

Händlerbetriebsanleitung

RENNRAD	MTB	Trekking
City-Touring-Bike/ Comfort-Bike	CITY SPORT	E-BIKE

Flache Pedale

Ohne Gruppeneinbindung

PD-EF102

PD-EF202

PD-EF205

PD-GR400

Inhalt




Inhalt	2
WICHTIGER HINWEIS	3
SICHERHEITSHINWEISE	4
Liste zu verwendender Werkzeuge	6
Montage/Demontage	7
Montage an der Kurbel	7
Wartung	8
Auswechseln der Pedalstifte	8
• PD-GR400	8
Achslager einstellen	8
• PD-EF202/PD-EF205.....	8
• PD-EF102/PD-GR400.....	9
Montieren/Entfernen der Reflektoren	14
• PD-EF102/PD-EF202/PD-EF205	14
• PD-GR400	16

WICHTIGER HINWEIS

- **Diese Händlerbetriebsanleitung ist zur Nutzung durch Zweiradmechatroniker bestimmt.** Montieren Sie die Komponenten anhand der Händlerbetriebsanleitungen nicht selbst, wenn Sie über keine entsprechende Ausbildung verfügen. Falls Ihnen bestimmte Angaben in dieser Serviceanleitung unklar sind, setzen Sie die Montage nicht fort. Wenden Sie sich stattdessen zur weiteren Unterstützung an Ihre Verkaufsstelle oder an eine Vertretung.
- Lesen Sie alle dem Produkt beiliegenden Serviceanleitungen aufmerksam durch.
- Das Produkt darf nur gemäß den in dieser Händlerbetriebsanleitung enthaltenen Informationen zerlegt oder verändert werden.
- Alle Serviceanleitungen und technischen Dokumente sind online unter <https://si.shimano.com> verfügbar.
- Endkunden ohne einfachen Internetzugang nehmen bitte mit einer SHIMANO-Vertretung oder einem der SHIMANO-Büros Kontakt auf, um eine Kopie der Gebrauchsanweisung zu erhalten.
- Beachten Sie die geltenden Vorschriften und Bestimmungen des Landes, des Staates oder der Region, wo Sie als Händler tätig sind.


Lesen Sie aus Sicherheitsgründen diese Händlerbetriebsanleitung vor der Nutzung des Produkts sorgfältig durch, und befolgen Sie die darin enthaltenen Anweisungen, um einen ordnungsgemäßen Gebrauch zu gewährleisten.

Die folgenden Anweisungen sind unbedingt einzuhalten, um Verletzungen oder Sachschäden an der Ausrüstung oder der unmittelbaren Umgebung zu vermeiden. Die Anweisungen sind nach Grad der Gefahr oder Beschädigung klassifiziert, falls das Produkt unsachgemäß verwendet wird.

 GEFAHR	Die Nichtbeachtung der Anweisungen führt zum Tod oder zu schweren Verletzungen.
 WARNUNG	Die Nichtbeachtung der Anweisungen kann zum Tod oder zu schweren Verletzungen führen.
 VORSICHT	Die Nichtbeachtung der Anweisungen kann zu Verletzungen oder Beschädigungen an der Ausrüstung oder der unmittelbaren Umgebung führen.

SICHERHEITSHINWEISE

WARNUNG

- Befolgen Sie bei der Montage des Produkts unbedingt die Anweisungen in den Serviceanleitungen.
Verwenden Sie nur original SHIMANO-Teile. Falls eine Komponente oder ein Ersatzteil nicht korrekt zusammengesetzt oder eingestellt wird, kann dies dazu führen, dass eine Komponente versagt und der Fahrer die Kontrolle verliert und stürzt.
-  Tragen Sie anerkannten Augenschutz, wenn Sie Wartungsarbeiten, z. B. einen Austausch von Komponenten, vornehmen.

Benutzer sollten auch Folgendes wissen und beachten:

- Bei verschmutzten oder beschädigten Reflektoren sollten Sie nicht mehr mit dem Fahrrad fahren. Sie könnten sonst von entgegenkommenden Fahrzeugen leicht übersehen werden.
- Wenn Sie auf Straßen fahren, müssen Sie am Fahrrad Reflektoren anbringen.

HINWEIS

Benutzer sollten auch Folgendes wissen und beachten:

- Stellen Sie vor dem Fahren sicher, dass in den Bindungsabschnitten kein axiales Spiel vorhanden ist und sich keine Anschlüsse gelöst haben.
- Falls sich die Pedalwirkung nicht normal anfühlt, kontaktieren Sie Ihre Verkaufsstelle.
- Falls es Probleme mit sich drehenden Pedalkomponenten gibt, muss das Pedal eventuell neu eingestellt werden. Wenden Sie sich an Ihre Verkaufsstelle oder eine Vertretung.
- Lassen Sie die Kurbeln und Pedale unbedingt in regelmäßigen Abständen bei Ihrer Verkaufsstelle oder einer Vertretung nachziehen.
- Gewöhnlicher Verschleiß und der Alterungsprozess eines Produkts durch normale Verwendung werden nicht durch die Garantie abgedeckt.









Zur Montage am Fahrrad und zur Wartung

- Ziehen Sie auch die Kurbeln und die Pedale in regelmäßigen Abständen nach.

Die Abbildung kann sich vom tatsächlichen Aussehen des Produkts unterscheiden, da mit dieser Serviceanleitung im Wesentlichen die Funktionsweise des Produkts erläutert werden soll.

Liste zu verwendender Werkzeuge

Folgende Werkzeuge sind zur Montage/Demontage, Einstellung und Wartung des Produkts erforderlich.

Werkzeug	
	2,5-mm-Innensechskantschlüssel
	5,5-mm-Schraubenschlüssel
	15 mm Schraubenschlüssel
	Schlitzschraubendreher
	TL-PD400
	Stift oder ähnliches Werkzeug [Nr. 8]
	Kreuzschraubendreher [Nr. 2]
	Lagerabzieher

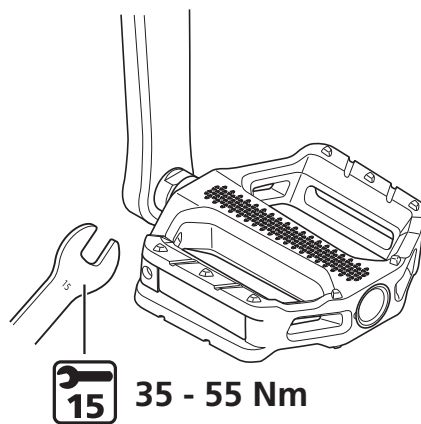
Montage/Demontage

Montage an der Kurbel

1. Tragen Sie etwas Fett auf die Gewinde auf.
2. Verwenden Sie einen 15 mm Schraubenschlüssel, um die Pedale zu montieren.

Das rechte Pedal verfügt über ein Rechtsgewinde, das linke Pedal über ein Linksgewinde.

* Die Form ist abhängig vom jeweiligen Modell.



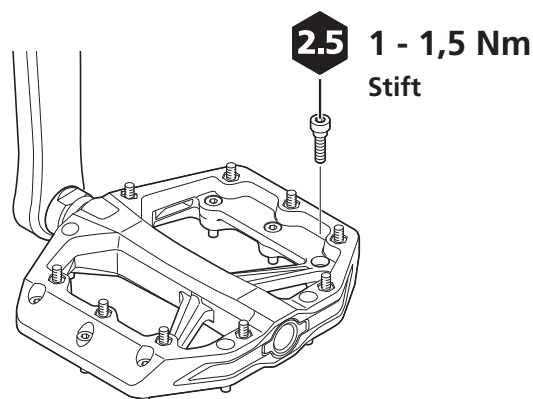
Wartung

Auswechseln der Pedalstifte

PD-GR400

Abgenutzte oder beschädigte Pedalstifte müssen durch neue ersetzt werden.

1. Orientieren Sie sich beim Auswechseln der Pedalstifte an der Abbildung.

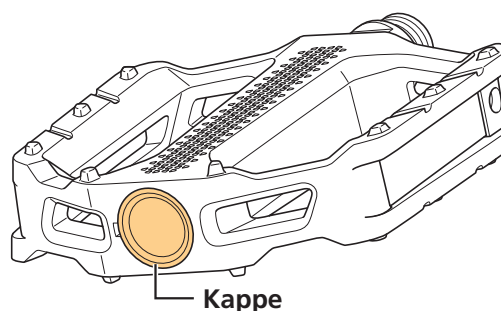


Achslager einstellen

Falls sich die drehbaren Komponenten nicht mehr richtig drehen lassen, müssen Sie sie neu einstellen. Folgen Sie den Anleitungen unten.

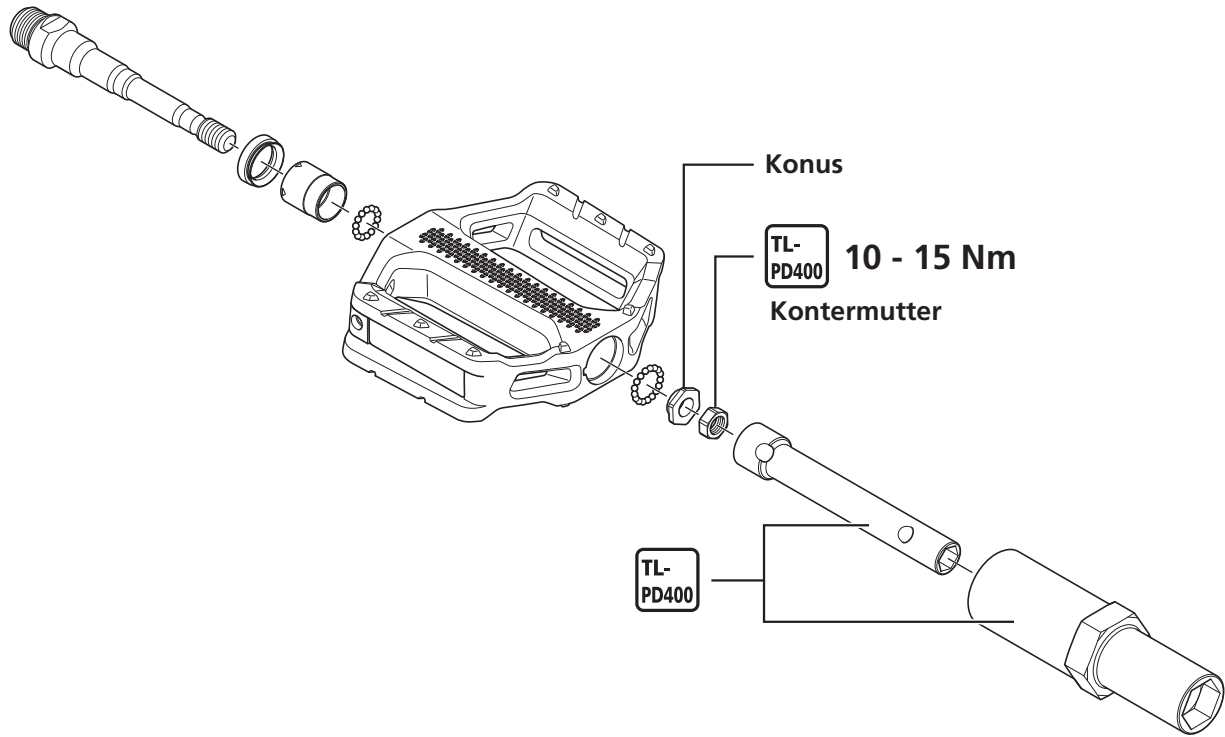
PD-EF202/PD-EF205

1. Entfernen Sie die Kappe mit einem Werkzeug, z. B. einem Schlitzschraubendreher.



2. Drehen Sie zum Einstellen der Lager-Vorspannung den Konus mit dem original SHIMANO-Werkzeug TL-PD400.

3. Ist der Konus eingeschraubt, können Sie die Kontermutter anziehen.



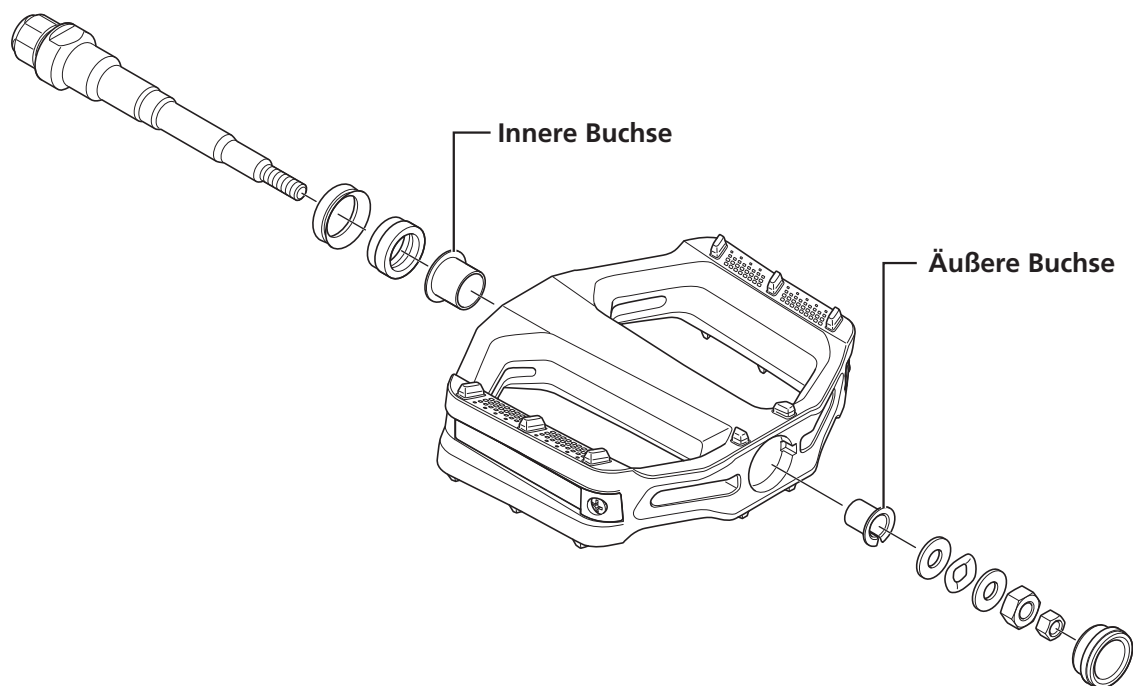
HINWEIS

- Die Konuse und Kontermuttern an beiden Pedalen verfügen über Rechtsgewinde.
- Sie sollten den Konus so einstellen, dass sich dieser nach dem Einsetzen der Achseinheit in das Pedal ohne axiales Spiel leicht drehen lässt.

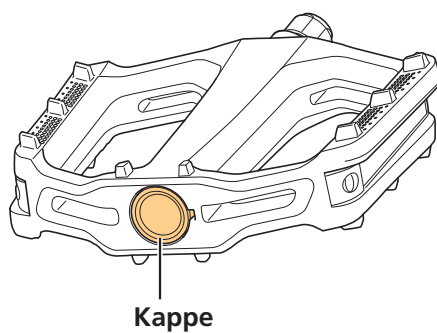
PD-EF102/PD-GR400

* Die Form ist abhängig vom jeweiligen Modell.

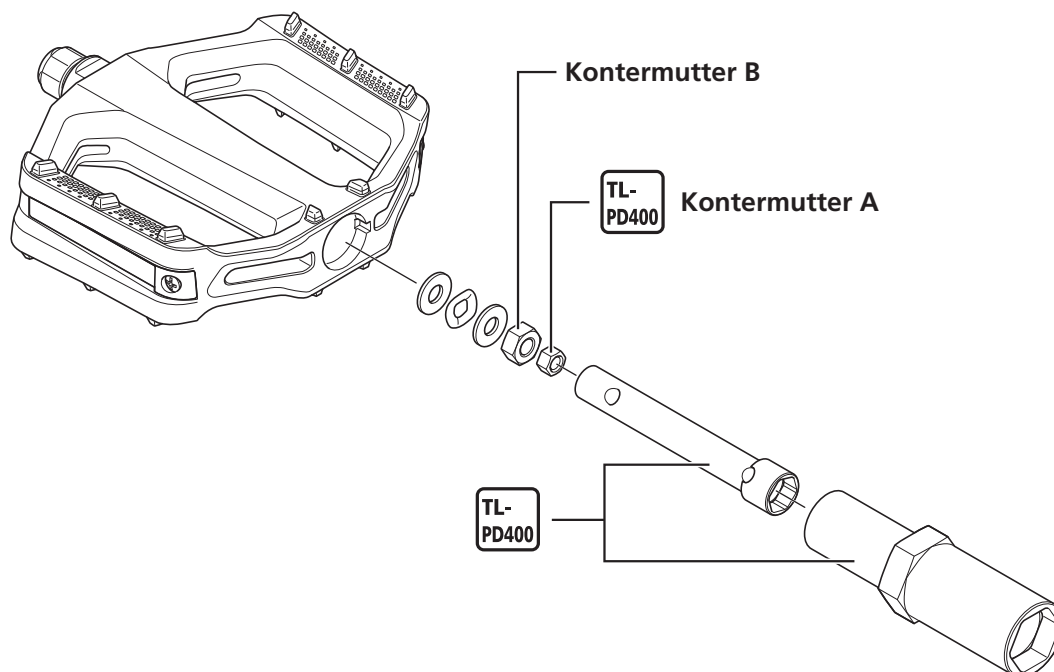
Referenz: Stückliste



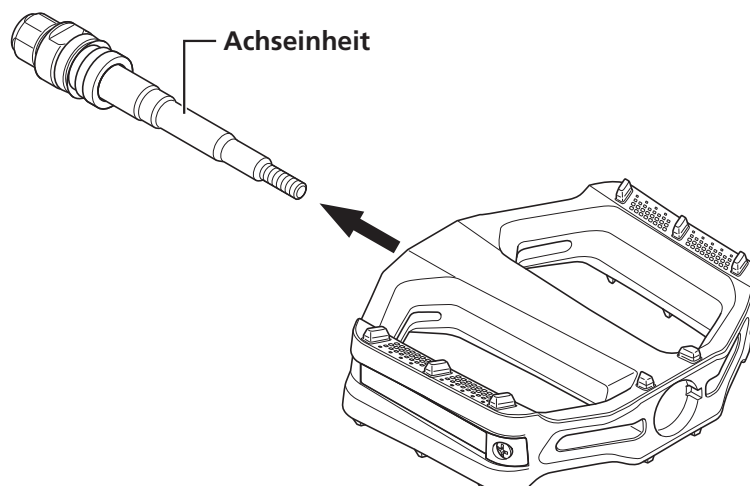
1. Entfernen Sie die Kappe mit einem Werkzeug, z. B. einem Schlitzschraubendreher.



2. Entfernen Sie die Kontermutter A, die Kontermutter B usw.



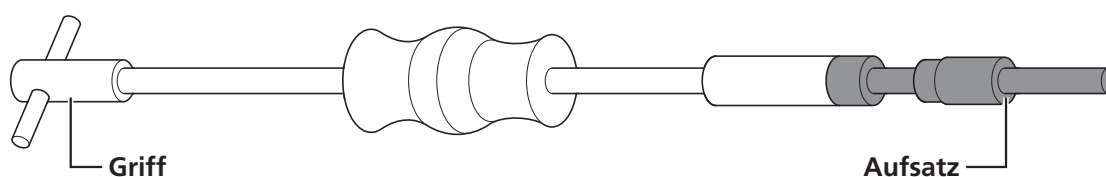
3. Ziehen Sie die Achseinheit heraus.



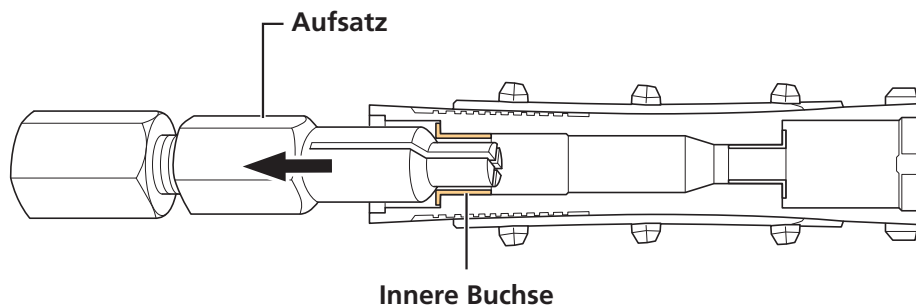
4. Ziehen Sie die innere Buchse mithilfe eines Lagerabziehers heraus.

(1) Führen Sie den Lagerabzieher in den Pedalkörper ein.

Bringen Sie am Lagerabzieher einen zur inneren Buchse passenden Aufsatz an.

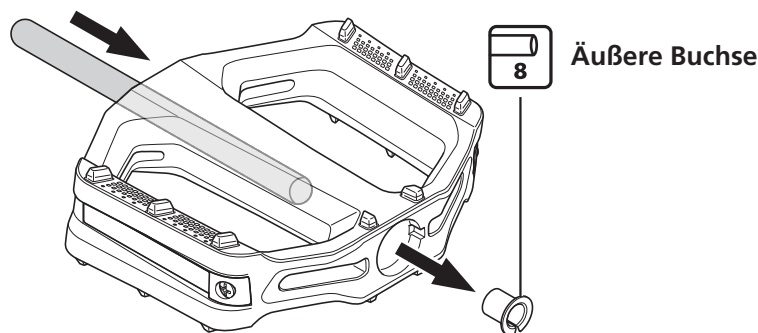


- (2) Führen Sie den Aufsatz so ein, dass das Ende des Aufsatzes das hintere Ende der Innenseite der inneren Buchse erfasst.
- (3) Drehen Sie den Griff, um das Ende des Lagerabziehers zu spreizen.
- (4) Ziehen Sie den Lagerabzieher und die innere Buchse heraus.



5. Entfernen Sie die äußere Buchse.

Drücken Sie sie mithilfe eines Stifts oder ähnlichen Werkzeugs [Nr. 8] von der Kurbelachsenseite aus heraus.

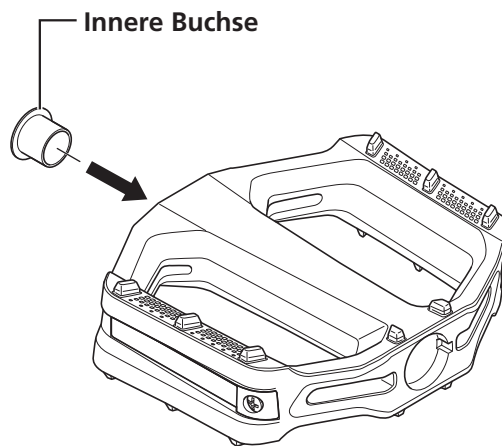


6. Entfernen Sie das alte Fett und tragen Sie eine angemessene Menge neues Fett auf die innere und die äußere Buchse auf.

TECHNIK-TIPPS

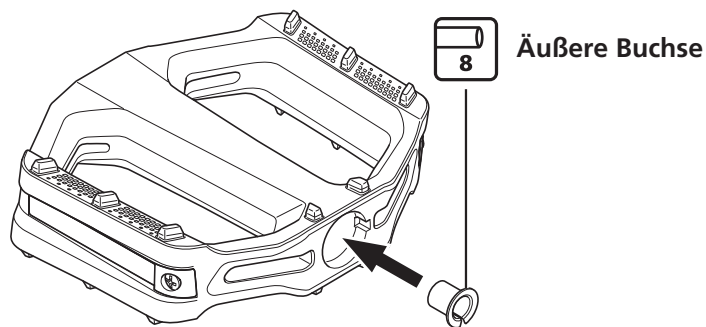
- Tragen Sie nur so viel Fett auf, dass es nicht herausfließt, wenn die Achse in das Pedal eingesetzt wird (auf die innere Buchse ca. 0,6 g und auf die äußere Buchse ca. 0,4 g).

7. Setzen Sie die neue innere Buchse ein.

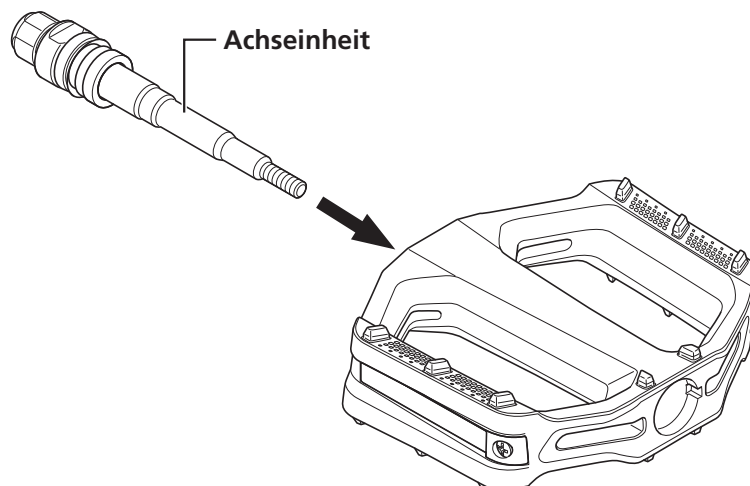


8. Setzen Sie die neue äußere Buchse ein.

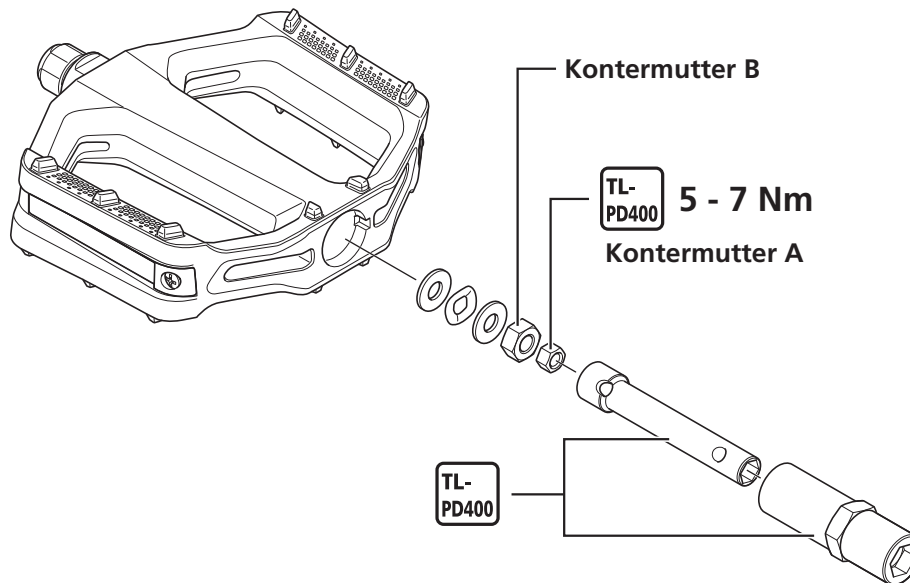
Setzen Sie sie mithilfe eines Stifts oder ähnlichen Werkzeugs [Nr. 8] ein.



9. Bringen Sie die Achseinheit an.



10. Ziehen Sie nach dem Festziehen der Kontermutter B die Kontermutter A an.



HINWEIS

- Sowohl die Kontermutter A als auch die Kontermutter B verfügt über ein Rechtsgewinde am linken Pedal und ein Linksgewinde am rechten Pedal.
- Justieren Sie die Kontermutter B so, dass sich das Pedal leichtgängig dreht, aber kein übermäßiges Spiel hat, wenn die Achseinheit in das Pedal eingesetzt ist.

Montieren/Entfernen der Reflektoren

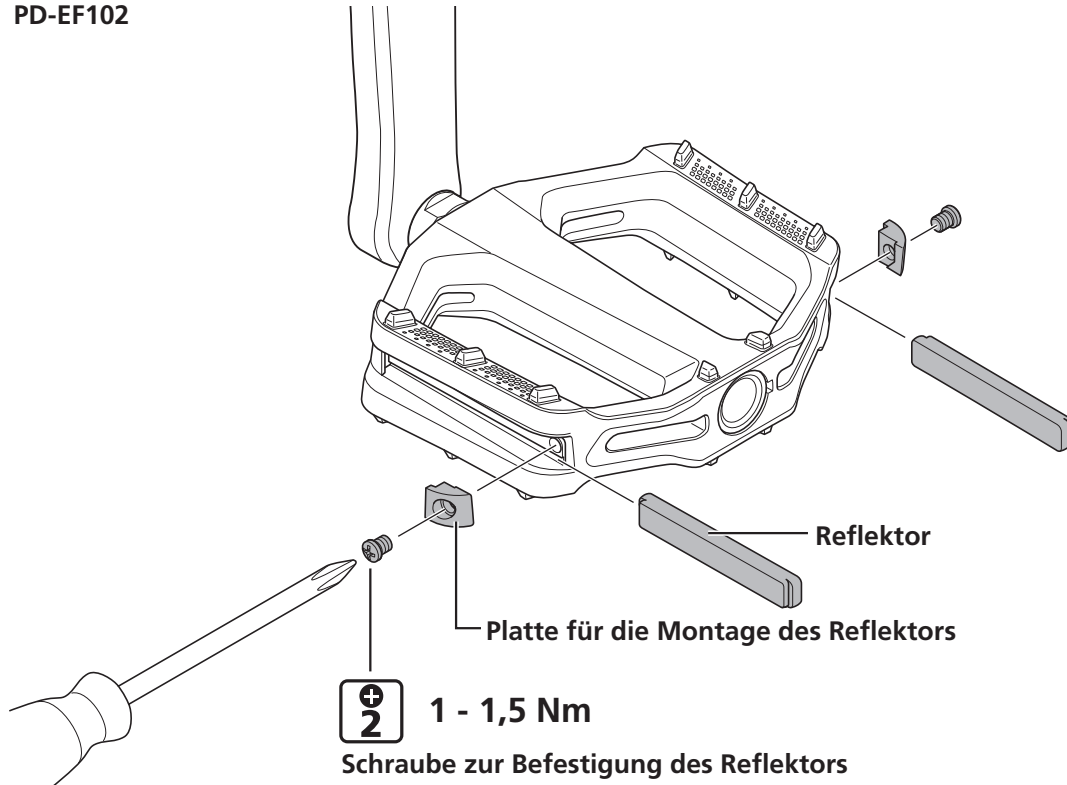
PD-EF102/PD-EF202/PD-EF205

1. Montieren Sie den Reflektor wie in der Abbildung gezeigt.

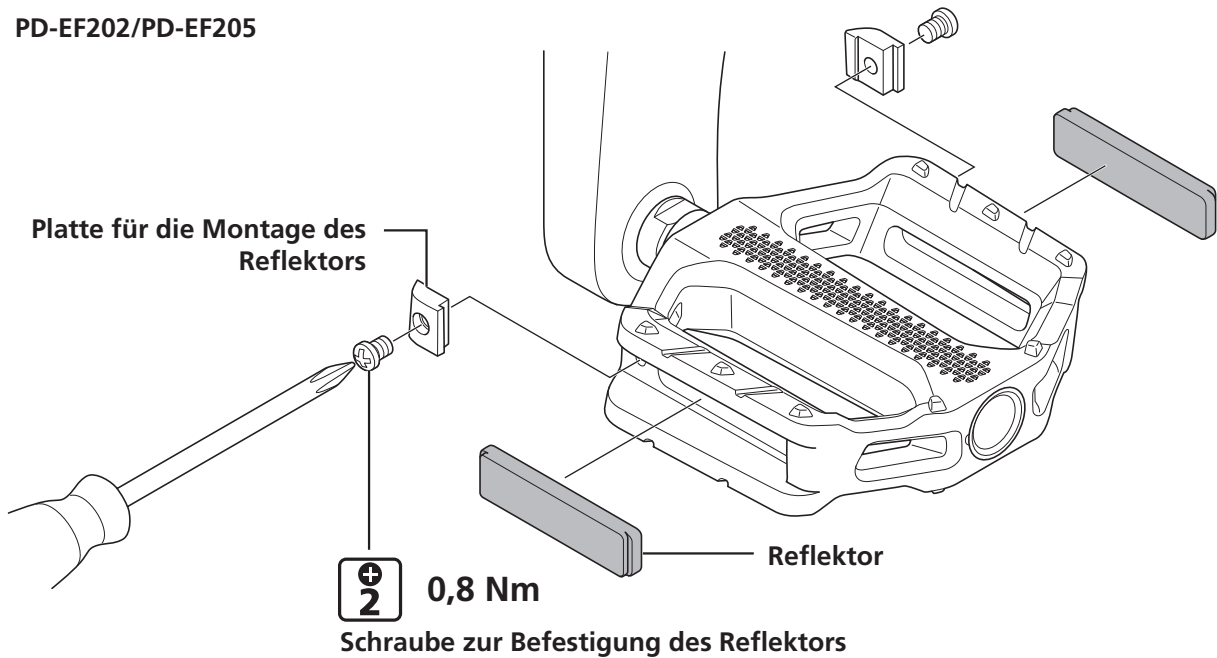
- (1) Entfernen Sie ihn mit einem Kreuzschraubendreher.

- (2) Positionieren Sie den Reflektor am Pedal und befestigen Sie ihn mit der Schraube.
 * Die Form ist abhängig vom jeweiligen Modell.

PD-EF102



PD-EF202/PD-EF205



PD-GR400

1. Montieren Sie den Reflektor wie in der Abbildung gezeigt.

